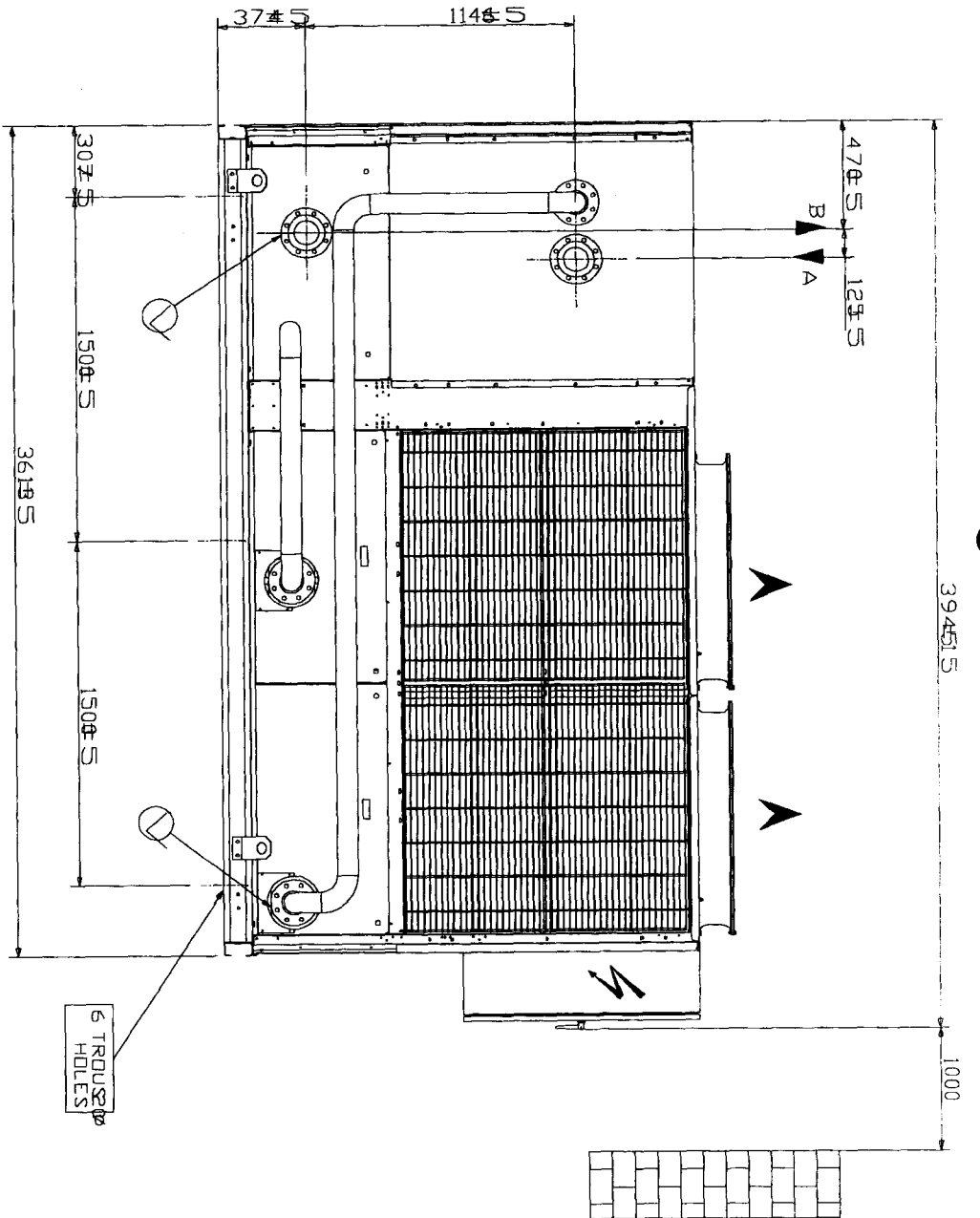
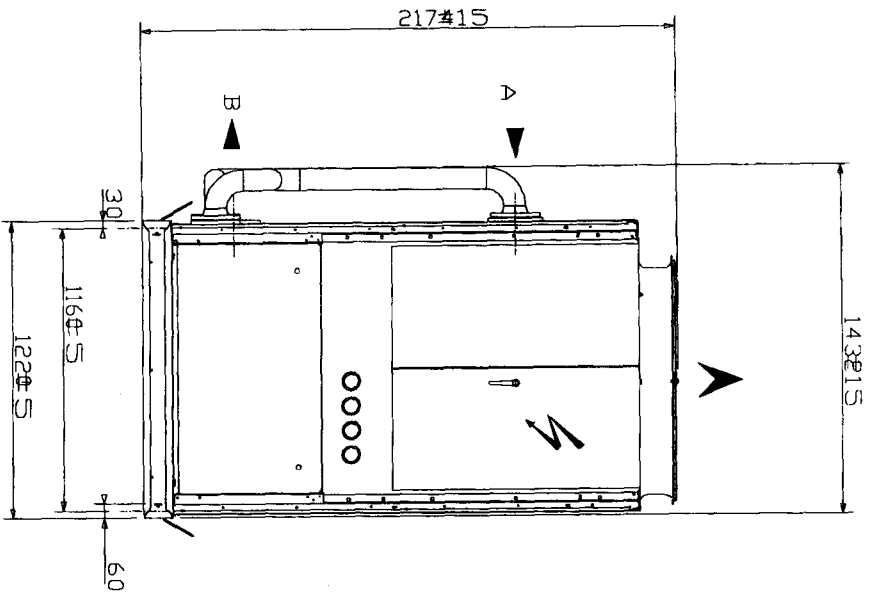


PHD-MCH3S02H25-VE18	
In Date	Nom
Modification	



PLAN D'ENSEMBLE

Dessinateur: ST ECH/RF LUI/28/4071/6
 Date: 07-Jun-18
 MCH3S02H1S00R050